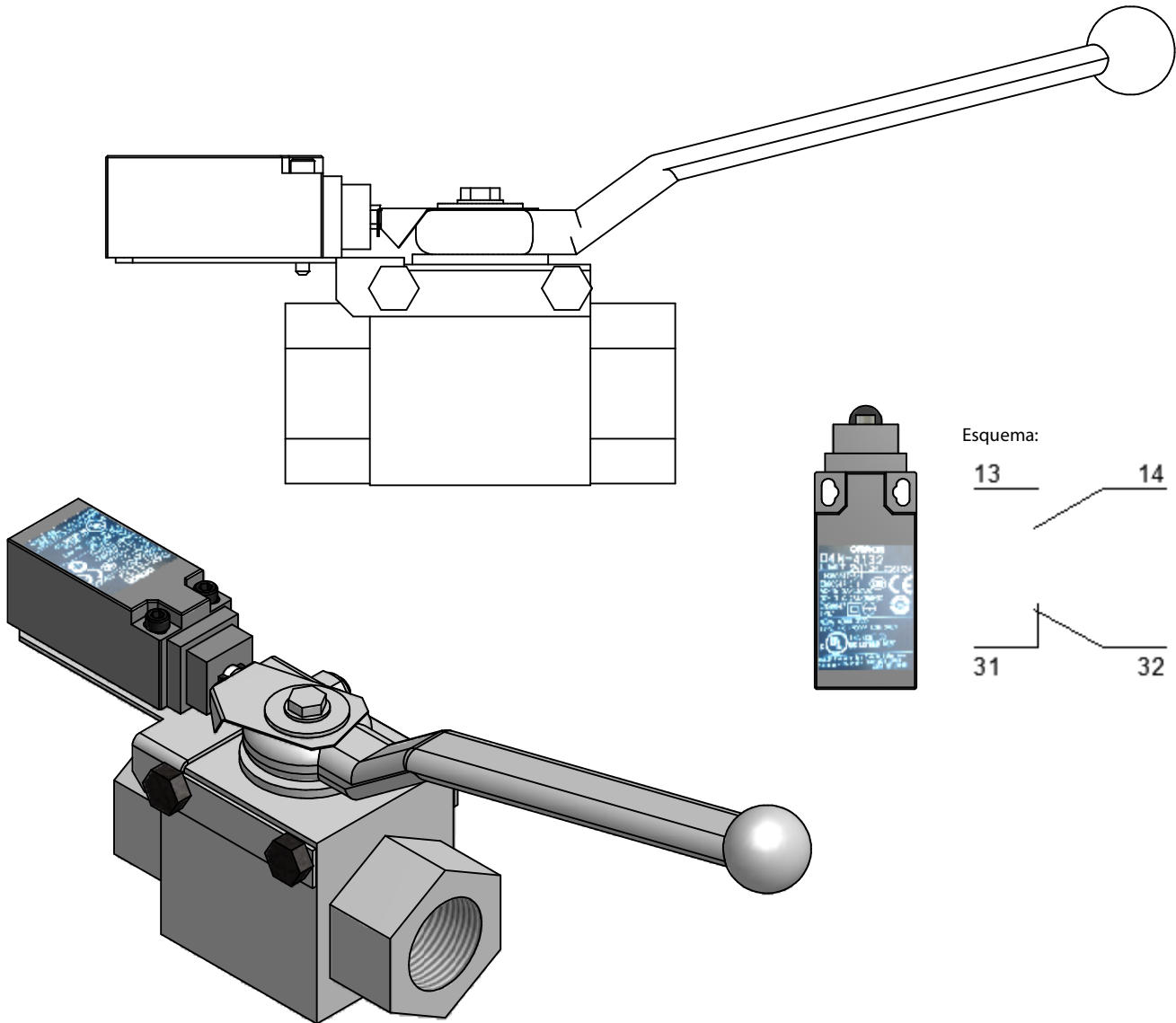




DISPOSITIVO MECÁNICO DE BLOQUEO CON FINAL DE CARRERA

AEX/DMBxxC



Especificaciones	
Nombre	Valor
Material Válvula	Acero al carbono
Tipo de válvula	2 vías
AC-15	3A/240VAC
DC-13	0.27A/250VDC
Grado de protección	IP 65
Paso de cableado (racor o presastopa)	M16x1.5
Limitación de uso	Interiores

Referencia	Rosca	Presión nominal
AEX/DMB12C	G 1/2"	500 Bar
AEX/DMB34C	G 3/4"	400 Bar
AEX/DMB1C	G 1"	350 Bar
AEX/DMB114C	G 1 1/4"	350 Bar
AEX/DMB112C	G 1 1/2"	350 Bar


 Av. Alfonso Peña Boeuf, 6 y 9
 28022 MADRID - ESPAÑA
 TEL: +34 913121656
 FAX: +34 913295820

FICHA TÉCNICA

DISPOSITIVO MECÁNICO DE BLOQUEO CON FINAL DE CARRERA

Descripción: Dispositivo utilizado para bloquear de forma manual la descarga de agente extintor. Dispone de un indicador de posición con la válvula completamente abierta.

Código ficha:	Familia ficha:	Referencia:	Dibujado:	Fecha:	Revisado:	Fecha:	Revisión:	Formato:
AEX-FTC-02-001	CO2	VER TABLA	DCM	25/09/2015	MRC	25/09/2015	1	A4